



Foglio di Istruzioni  
Instructions

**SPILLO**

GR 0036 HMI 1200

## **INDICE**

	<i>Pag.</i>
<b>1.0 CONTENUTO DELL'IMBALLAGGIO</b>	3
<b>2.0 SICUREZZA</b>	3
<b>3.0 INSTALLAZIONE DEL PROIETTORE</b>	3
3.1 Montaggio della lampada	3
3.2 Posizionamento del proiettore	3
3.3 Fissaggio del proiettore	3
3.4 Collegamento elettrico	4
<b>4.0 USO DEL PROIETTORE</b>	4
4.1 Funzionamento	4
<b>5.0 MANUTENZIONE</b>	4
<b>6.0 INFORMAZIONI TECNICHE</b>	5
<b>7.0 PARTI DI RICAMBIO</b>	5

## **INDEX**

	<i>Page</i>
<b>1.0 PACKING</b>	6
<b>2.0 SAFETY</b>	6
<b>3.0 INSTALLATION</b>	6
<b>3.1 Lamp fitting</b>	6
<b>3.2 Mounting position</b>	6
<b>3.3 Fixing of the lantern</b>	6
<b>3.4 Electrical connection</b>	7
<b>4.0 USE OF THE LANTERN</b>	7
<b>4.1 Operation</b>	7
<b>5.0 MAINTENANCE</b>	7
<b>6.0 TECHNICAL INFORMATION</b>	8
<b>7.0 SPARE PARTS</b>	8

## 1.0 CONTENUTO DELL'IMBALLAGGIO

Controllate attentamente il contenuto del cartone e, in caso di danni al prodotto, contattate il Vs. trasportatore.

Nell'imballaggio del presente proiettore sono contenuti i seguenti prodotti:

- n° 1 Foglio di Istruzioni;
- n° 1 proiettore SPILLO

## 2.0 SICUREZZA

Anche se questo apparecchio è dotato di due micro interruttori di sicurezza, prima di sostituire la lampada si consiglia di sconnetterlo fisicamente dalla linea di alimentazione staccando la spina.

- Questo proiettore è stato progettato per utilizzi in ambienti esterni. La temperatura ambiente massima non deve superare i 35°C.
- Attenzione: la temperatura della superficie esterna del proiettore può raggiungere 110°C.
- Attenzione : Lampada molto calda, prima della sostituzione attendere almeno 10 minuti.

## 3.0 INSTALLAZIONE DEL PROIETTORE

### 3.1 Montaggio della lampada

- 1) Togliere il coperchio cambio lampada situato sulla parte superiore del proiettore (fig.1);
- 2) Dopo averla sgrassata con l'apposita salvietta detergente, inserire la lampada nel portalam-pada con le dovute precauzioni:
  - non toccare la lampada con le dita e con stracci unti o comunque sporchi;
  - non scuotere la lampada e non farla urtare contro la lamiera del proiettore o altri oggetti;
  - posizionare la lampada orientando la protuberanza del bulbo verso il vetro per ottenere la massima resa del fascio di luce;
- 3) Fissare saldamente la lampada al portalam-pada avvitando a fondo i pomoli di bloccaggio (fig.2);
- 4) Richiudere il coperchio cambio-lampada.

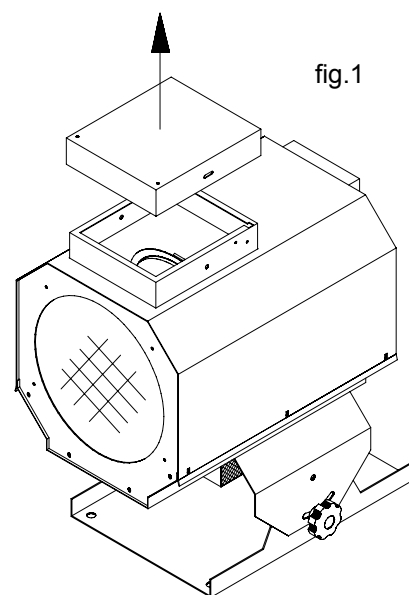


fig.1

### 3.2 Posizionamento del proiettore

Il proiettore SPILLO deve essere posizionato e fissato su di una base possibilmente orizzontale.

### 3.3 Fissaggio del proiettore

Per il fissaggio del proiettore SPILLO ad un basamento, utilizzare i 4 fori diam. 13mm situati sul basamento di supporto stesso del proiettore. Una volta fissato, l'inclinazione del fascio dello SPILLO rispetto al basamento può essere modificata raggiungendo un massimo di 40°.

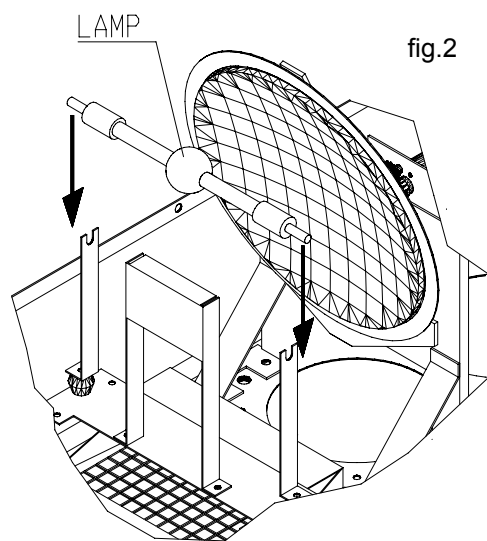


fig.2

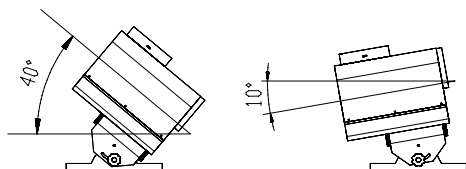
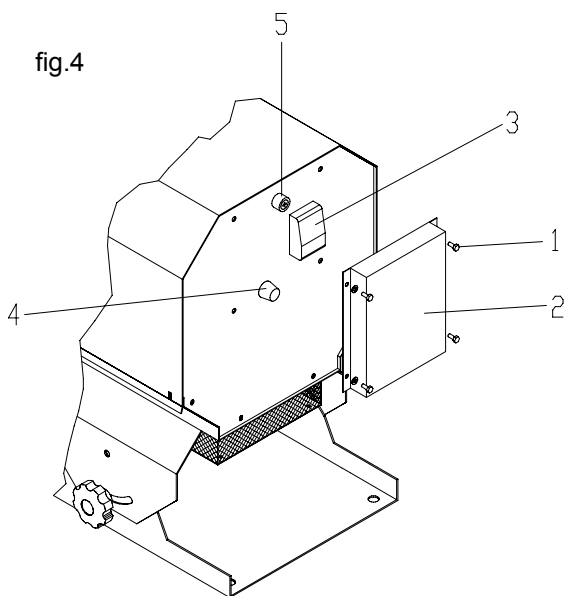


fig.3

### 3.4 Collegamento elettrico

- 1) Togliere le viti di fissaggio (1-fig.4) del coperchio di protezione (2-fig.4) posto nella parte posteriore del proiettore;
- 2) Aprire la morsettiera di alimentazione (3-fig.4) e collegare un cavo di alimentazione in grado di sopportare un carico di almeno 10A (sezione del cavo consigliata: 2.5mmq);
- 3) Richiudere il coperchio di protezione;
- 4) Collegare alla rete il Proiettore facendo attenzione alla tensione di alimentazione (230V - 50/60Hz).
- 5) La linea di alimentazione del Proiettore deve essere protetta mediante corretta messa a terra e interruttore magnetotermico differenziale avente le seguenti caratteristiche elettriche: corrente nominale (In) 16A - valore d'intervento (Id) 0,03A;



- 1 - Viti di fissaggio coperchio di protezione
- 2 - Coperchio di protezione
- 3 - Morsettiera di alimentazione
- 4 - Regolazione della velocità di rotazione del raggio luminoso
- 5 - Alloggiamento Fusibile

## 4.0 USO DEL PROIETTORE

### 4.1 Funzionamento

Questo proiettore produce un fascio unico di luce ben definito che, grazie ad una lente specchiata eccentrica, ruota attorno all'asse del proiettore con un angolo massimo di 15 gradi.

La velocità di rotazione del fascio può essere regolata utilizzando il relativo potenziometro nel pannello di controllo nella parte posteriore del proiettore (4-fig.4). Tale potenziometro è accessibile anche a coperchio di protezione chiuso, grazie alla sua apertura inferiore.

## 5.0 MANUTENZIONE

Tutti i proiettori richiedono una manutenzione regolare per assicurare la massima funzionalità e la massima resa ottica.

Seguite pertanto le seguenti istruzioni:

- pulite regolarmente il vetro e la lente specchiata una volta al mese poiché persino un sottilissimo strato di polvere può ridurre in modo sostanziale la resa luminosa ed alterare la compattezza del fascio;
- sostituire il vetro e la lente specchiata se hanno subito danni visibili quali tagli, crepe e profondi graffi;
- sostituire la lampada se ha subito danni visibili o se si è deformata a causa del calore;

- controllate i collegamenti elettrici ed in particolare la messa a terra;
- sostituite tutte le parti eventualmente danneggiate
- importante: pulire periodicamente (ogni settimana) le ventole e tutte le feritoie di raffreddamento da eventuali oggetti estranei, o dalla polvere accumulatasi all'interno. Una eventuale occlusione produrrebbe un innalzamento eccessivo della temperatura interna del proiettore facendo intervenire il Termo-Switch di sicurezza con un conseguente funzionamento ad intermittenza del proiettore.

Per la pulizia si consiglia l'uso di un pennellino od eventualmente un aspirapolvere; evitare l'uso di cacciaviti o altri oggetti acuminate che potrebbero danneggiare le ventole o altre parti del faro.

## 6.0 INFORMAZIONI TECNICHE

	Unità di misura	<b>SPIILLO HMI 1200</b>
Dimensioni di ingombro Proiettore	mm	320x487x530
Peso Proiettore	kg	30
Materiale della carcassa		Acciaio zincato verniciato nero
Tensione nominale	V	230
Frequenza nominale	Hz	50/60
Corrente nominale	A	6
Potenza assorbita	VA	1500
Lampada consigliata		HMI 1200
		attacco SFC 15,5-6
Fusibile per lampada		n.1 5x20 250V 10A
Temperatura massima di esercizio	C	100
Temperatura ambiente massima	C	35

## 7.0 PARTI DI RICAMBIO

Tutti i componenti del proiettore SPIILLO sono disponibili come parti di ricambio ed il relativo catalogo è disponibile su richiesta.

## 1.0 PACKING

Check carefully the content of the box and in case of damage contact immediately your forwarder.

The following items are included in the box:

n° 1 instructions leaflet;

n° 1 SPILLO

## 2.0 SAFETY

Even if this lantern is fitted with two safety micro-switches which automatically disconnects power as soon as the lamp cover is opened, we strongly suggest to disconnect the lanterns from mains supply before replacing the lamp.

- This lantern has been design for use in outside environments.

Use in max ambient temperature of 35° C.

- Caution: the temperature of the lantern can reach 110°C.

- Caution: hot lamp; ensure that the lamp is cold before attempting to remove it (about 10 minutes).

## 3.0 INSTALLATION

### 3.1 Lamp fitting

- 1) Open the lamp cover located on the top of the lantern (see fig.1).
- 2) Clean the lamp with the cleaning towel and fit it carefully in the lamp holder.
  - avoid to touch the lamp with fingers or dirty towels;
  - do not shake the lamp
  - to obtain the maximum light output, position the lamp towards the glass
- 3) Fix the lamp to the lamp holder tightening the fixing knobs (see fig. 2).
- 4) Close the lamp covers.

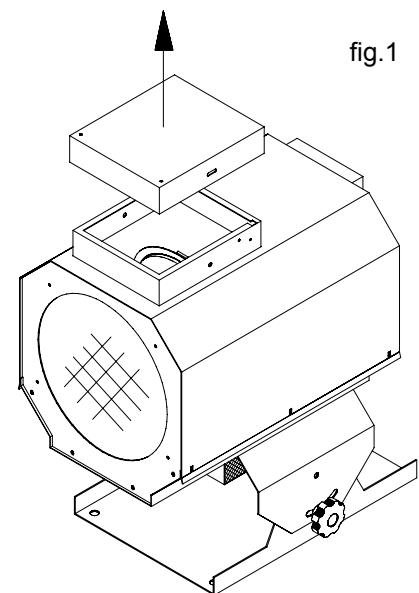


fig.1

### 3.2 Mounting position

The SPILLO must be mounted and fixed on a horizontal base.

### 3.3 Fixing of the lantern

4 holes of Ø 13mm are provided on the base of the lantern to fix the unit. Once the lantern is fixed on the basement the beam can be tilt up to 40° max.

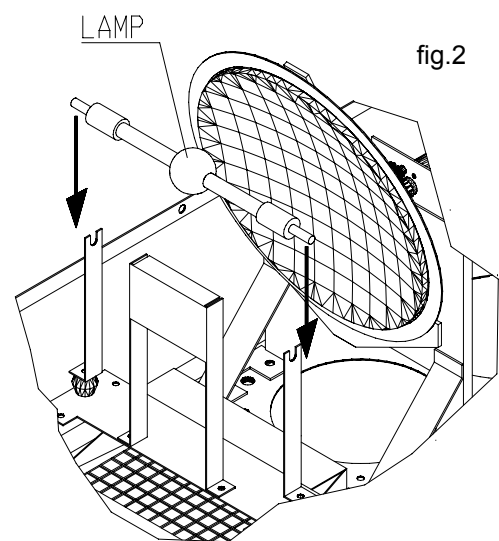


fig.2

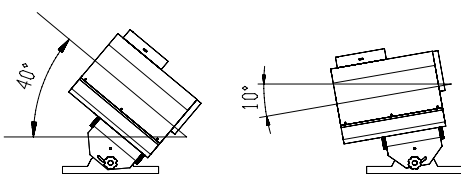
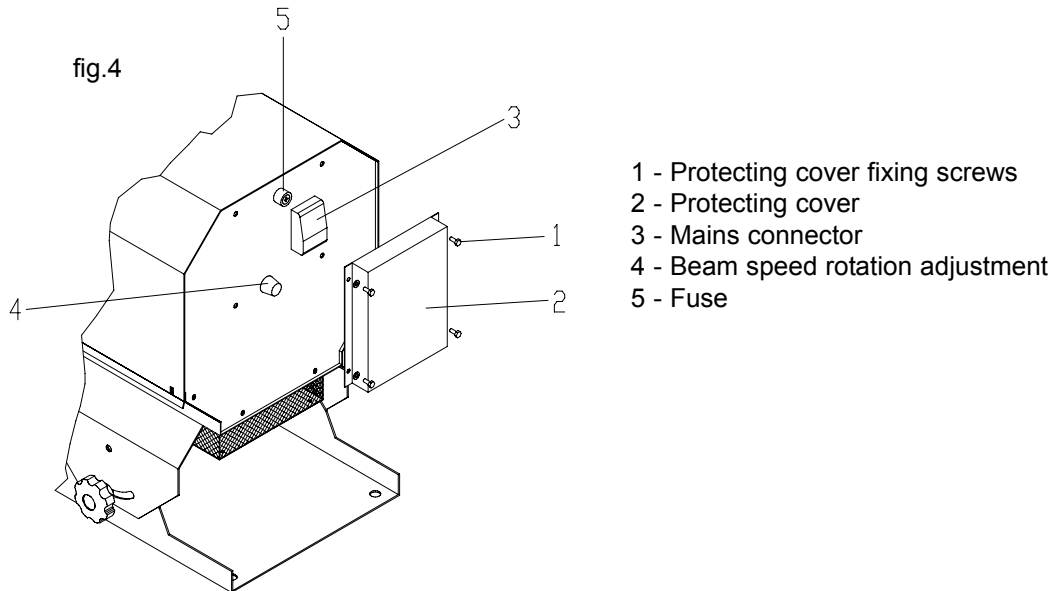


fig.3

### 3.4 Electrical connection

- 1) Unscrew the fixing screws (1-fig. 4) of the protecting cover (2-fig. 4) located on the rear side of the lantern.
- 2) Open the mains connector (3-fig. 4) and connect the supply cable to a plug capable to support a load of at least 10Amps.(cable 2,5mmq.)
- 3) Close the cover plate.
- 4) Connect the lantern to a mains supply 230V - 50/60Hz;
- 5) Ensure that the mains cable is connected to earth; the thermoswitch must have the following electrical characteristics: rated for (In) 16A - sensitivity (Id) 0,03A.



## 4.0 USE OF THE LANTERN

### 4.1 Operation

The single beam is obtained thanks to the eccentric lens which rotate for 15° on the axe of the lantern. The speed is adjustable by means of the potentiometer located on the control panel on the rear side of the lantern (4-fig. 4). The potentiometer is accessible even if the cover is closed, thanks to its downside open.

## 5.0 MAINTENANCE

All lanterns require regular maintenance to ensure maximum performance and light output.

Please follow this instructions:

- clean the glass and the mirrored lens at least once a month, to ensure maximum light output;
- replace the glass and the lens if they are visibly damaged;
- replace the lamp if it has become damaged or if it's thermally deformed;
- carefully check the electrical connections, particularly the earth connection;
- replace all the damaged components
- it's VERY YMPORTANT to clean regularly the fans and all the cooling ventholes in order to avoid occlusions which could cause an excessive increase of the internal temperature. High temperature activates the safety thermo-switch and consequently makes the lantern working intermittently. Don't use screwdrivers or sharp objects which can be damage the fans or the internal parts of the lantern.

**6.0 TECHNICAL INFORMATION**

	<b>Unità di misura</b>	<b>SPIILLO HMI 1200</b>
Size	mm	320x487x530
Weight	kg	30
Body		Fe37 plate - black painted
Operating voltage	V	230
Operating frequency	Hz	50/60
Operating amperage	A	6
Power absorbed	VA	1500
Suggested lamp		HMI 1200
		SFC 15,5-6 base
Fuse		n.1 5x20 250V 10A
Max Working Temperature	C	100
Max Ambient Temperature	C	35

**7.0 SPARE PARTS**

All components are available for the SPIILLO and the exploded diagram and catalogue are available on request.

ORDER DIRECTLY TODAY AT: [www.BulbAmerica.com](http://www.BulbAmerica.com) or CALL TOLL FREE 888-505-2111

ORDER DIRECTLY TODAY AT: [www.BulbAmerica.com](http://www.BulbAmerica.com) or CALL TOLL FREE 888-505-2111

ORDER DIRECTLY TODAY AT: [www.BulbAmerica.com](http://www.BulbAmerica.com) or CALL TOLL FREE 888-505-2111

ORDER DIRECTLY TODAY AT: [www.BulbAmerica.com](http://www.BulbAmerica.com) or CALL TOLL FREE 888-505-2111



Via Bulgaria, 16 - 46042 CASTEL GOFFREDO (MN)  
Telefono 0376/779483 - Fax 0376/779682 - 0376/779552  
<http://www.griven.com/> e-mail [griven@griven.com](mailto:griven@griven.com)  
<http://www.griven.it/> e-mail [griven@griven.it](mailto:griven@griven.it)